

I.P.I.S

1<sup>st</sup> Edition

Aug. 2012



جمهوری اسلامی ایران  
Islamic Republic of Iran

وزارت نیرو  
Ministry of Energy

شرکت مدیریت تولید، انتقال و توزیع نیروی برق ایران (توانیر)  
Iran power Generation, Transmission and Distribution Management Co.  
Head Office (TAVANIR)



چاپ اول

شهریور ۱۳۹۱

استاندارد صنعت برق ایران  
Iran Power Industry Standard

مجموعه استانداردهای شبکه‌های هوایی توزیع برق  
روکش دار و عایق شده

قسمت ۱-۲: تجهیزات و یراق آلات هادی‌های روکش دار  
فشار متوسط و الزامات آزمون

**Covered and Insulated Electrical Overhead  
Distribution Networks Series**

**Part 2-1: Covered Conductor Accessories  
And Acceptance Criteria**



شرکت توانیر  
معاونت هماهنگی توزیع

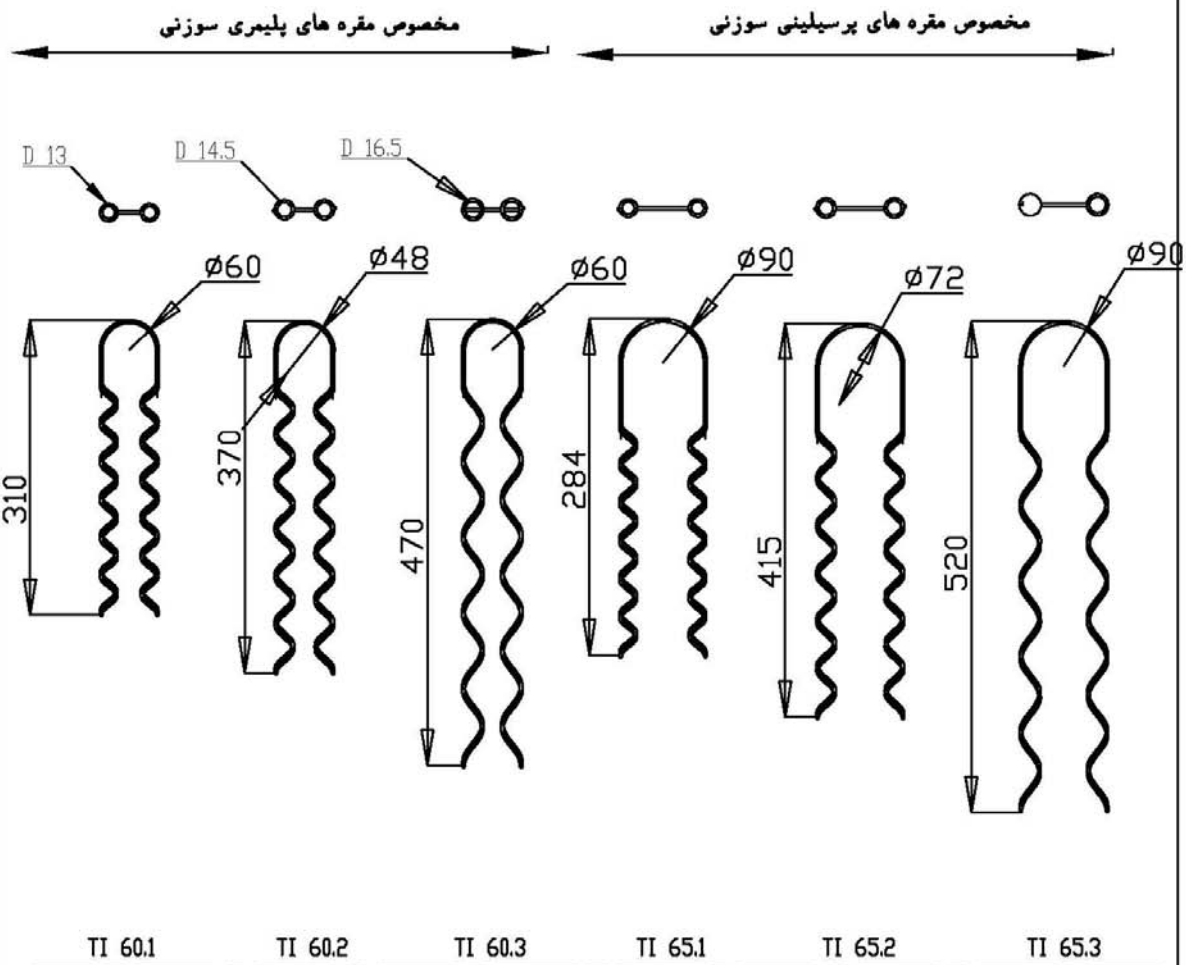
مجموعه نقشه های استاندارد تجهیزات و یراق آلات  
هادی های هوایی روکش دار فشار متوسط

پیوست شماره دو :

نقشه های مفهومی یراق آلات خطوط هوایی روکش دار

Covered Conductor O.H.Line  
Accessoris Conceptual Drawings  
(STD-CC-A)

مهرماه ۱۳۹۰



### سیم های اصله کردن روکش دار

توجه : نوع U شکل مارپیچی روکش دار-متناسب با سایز هادی روکش دار و قطر حلقه راس مقره

سیم های اصله کردن روکش دار (سیم گیر مار پیچی فرم داده شده مقره های اتکایی)	شرکت توانیر  TAVANIR Co.	Helical Tie Sets
	معاونت هماهنگی توزیع Elect. Power Dist. Deputy	
استاندارد تجهیزات و براق آلات هادی هوایی روکش دار فشار متوسط	DATE : 1390.06 (Sept. 2011) APP. : Standard Committee	Dwg. No. CC-A-2-3

I.P.I.S

1<sup>st</sup> Edition

Aug. 2012



جمهوری اسلامی ایران  
Islamic Republic of Iran

وزارت نیرو  
Ministry of Energy

شرکت مدیریت تولید، انتقال و توزیع نیروی برق ایران (توانیر)  
Iran power Generation, Transmission and Distribution Management Co.  
Head Office (TAVANIR)



چاپ اول

شهریور ۱۳۹۱

استاندارد صنعت برق ایران  
Iran Power Industry Standard

مجموعه استانداردهای شبکه‌های هوایی توزیع برق  
روکش دار و عایق شده

قسمت ۱-۳: نصب، اجرا و بهره‌برداری  
هادی روکش دار فشار متوسط

**Covered & Insulated Electrical Overhead  
Distribution Networks Series**

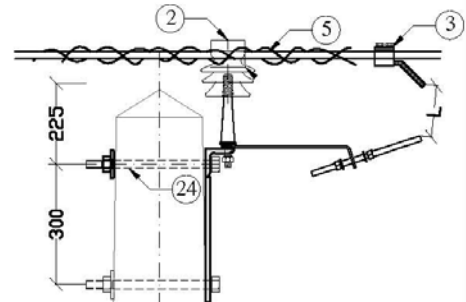
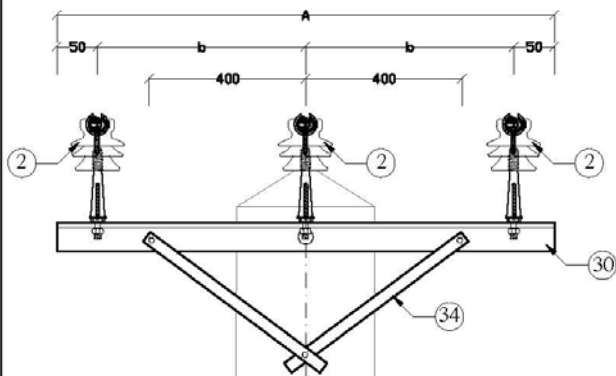
**Part 3-1: Installation and Maintenance  
of Covered Conductors O.H.Line**



شرکت توانیر  
معاونت هماهنگی توزیع

مجموعه نقشه های استاندارد نصب و بهره برداری  
شبکه های هوایی روکش دار و عایق شده  
پیوست شماره یک :  
جزئیات اجرایی انواع آرایش هادی هوایی روکش دار فشارمتوسط  
(STD-CC-I&O)

مهرماه ۱۳۹۰



الزامات فاصله

L	b	A	ولتاژ خط
130-150	500	1100	20 KV
220-250	700	1500	33 KV

نمای روبرو

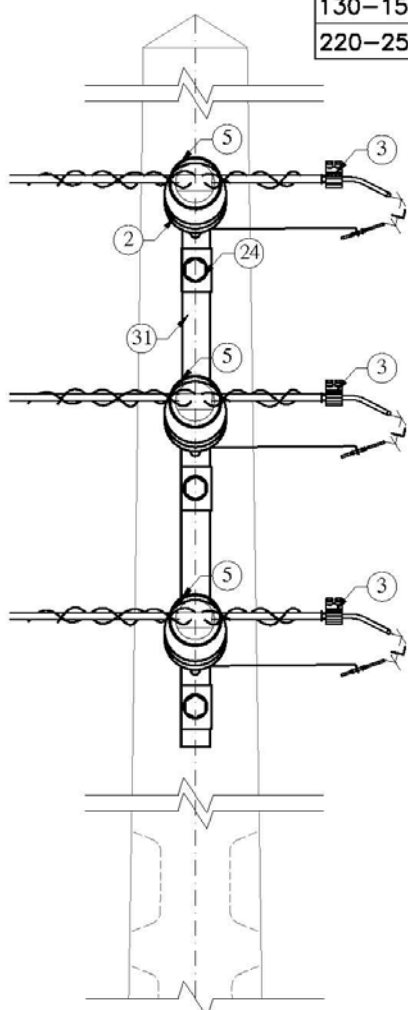
نمای جانبی

گالوانیزه گرم - با دو عدد پیچ و مهره مربوطه	تسمه حائل	۱	34
از نبشی گالوانیزه گرم نمره (70*7) - بطول A	کراس آرم افقی	۱	30
به قطر 18 به طول 25 الی 30 سانتیمتر	پیچ و مهره یک سرزوه	۲	24
نوع U شکل ماریچی روکش دار مناسب با سایزهای روکش دار قطر حلقه راس مقره	سیم های اصله روکش دار	۶	5
برقگیر مخصوص مقره سوزنی با کانکتور دندانه فرورونده ولینک و شاخک روپرو متصل به پایه مقره	تجهیزات شاخک های قوس مقره سوزنی	۳	3
پالتکایی نوع پلیمری پایین مربوطه	مقره سوزنی	۳	2
شرح مشخصات	نام	تعداد	شماره

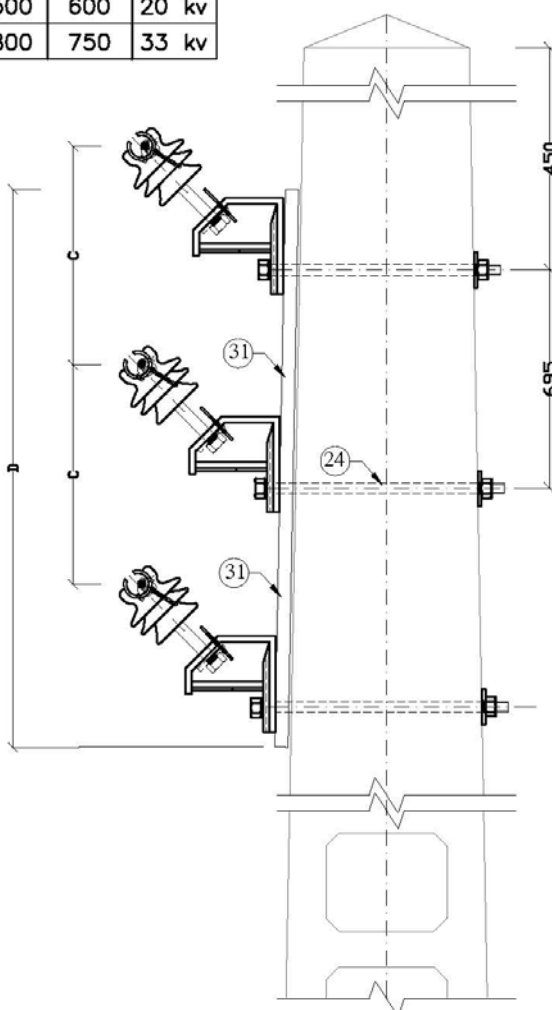
پایه عبوری (توخطی) - افقی - تکمداره	شرکت توانیر	TAVANIR Co.	Tangent Pole, Horizontal Cross Arm, 1 Circuit Per Pole.
	معاونت هماهنگی توزیع Elect. Power Dist. Deputy		
استاندارد نصب و بهره برداری هادی هوایی روکش دار فشار متوسط	DATE : 1390.06 (Sept. 2011) APP. : Standard Committee	Dwg. No. CC-MV-001	

الزامات فاصله

L	D	C	ولتاژ خط
130-150	1500	600	20 kv
220-250	1800	750	33 kv



نمای روبرو



نمای جانبی

از بیرونی فولادی گالوانیزه $(80*80*30)^{mm}$ بطول D	کنسول عمودی با پایه های جوش شده	1	31
به قطر 16 به طول 25 الی 30 سانتیمتر	پیچ و مهره یک سرزوه	3	24
نوع U شکل مارپیچی روکش دار متناسب با سایزهای روکش دار و قطر حلقه راس مقره	سیم های اصله روکش دار	6	5
برقگیر مخصوص مقره سوزنی با کانکتور دندان فرورونده ولینک و شاخک روبرو متصل به پایه مقره	تجهیزات شاخک های قوس مقره سوزنی	3	3
یا تکایی نوع پلیمری پایین مربوطه	مقره سوزنی	3	2
شرح مشخصات	نام	شماره	تعداد

پایه عبوری (توخطی) عمودی - تک مداره	شرکت توانیر  TAVANIR Co.	Tangent pole Vertical Cross Arm, 1 Circuit Per Pole.
	معاونت هماهنگی توزیع Elect. Power Dist. Deputy	
استاندارد نصب و بهره برداری هادی هوایی روکش دار فشار متوسط	DATE : 1390.06 (Sept. 2011) APP. : Standard Committee	Dwg. No. CC-MV-002